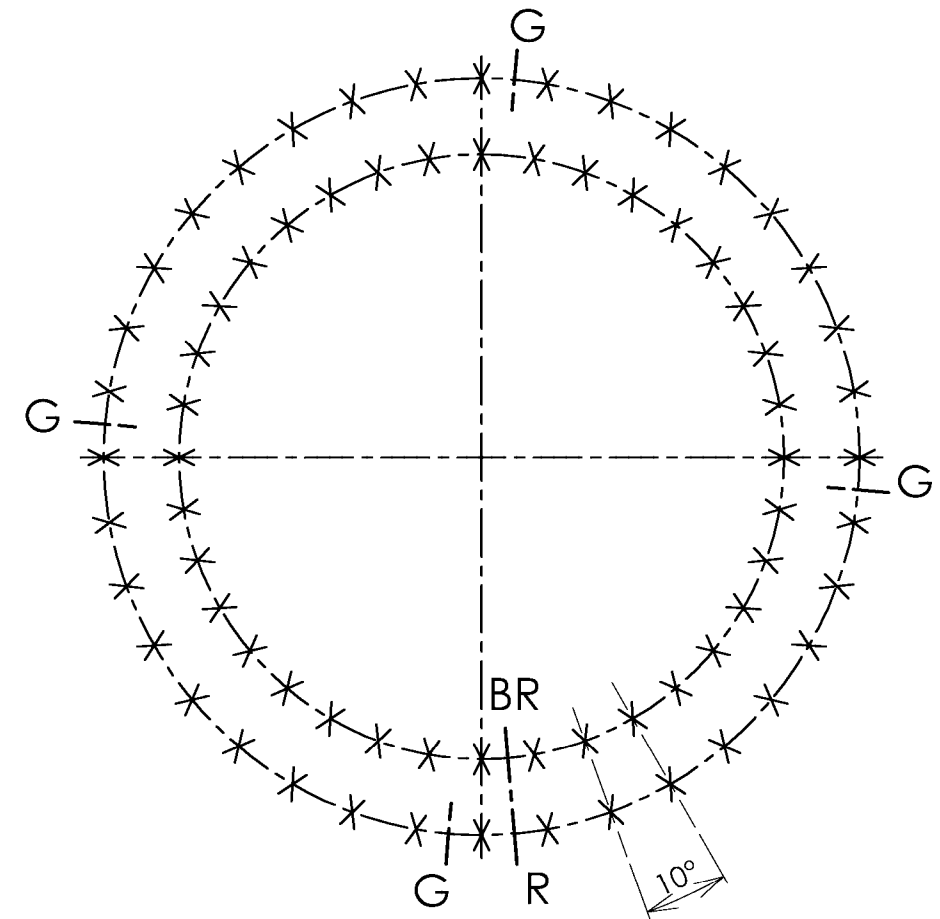
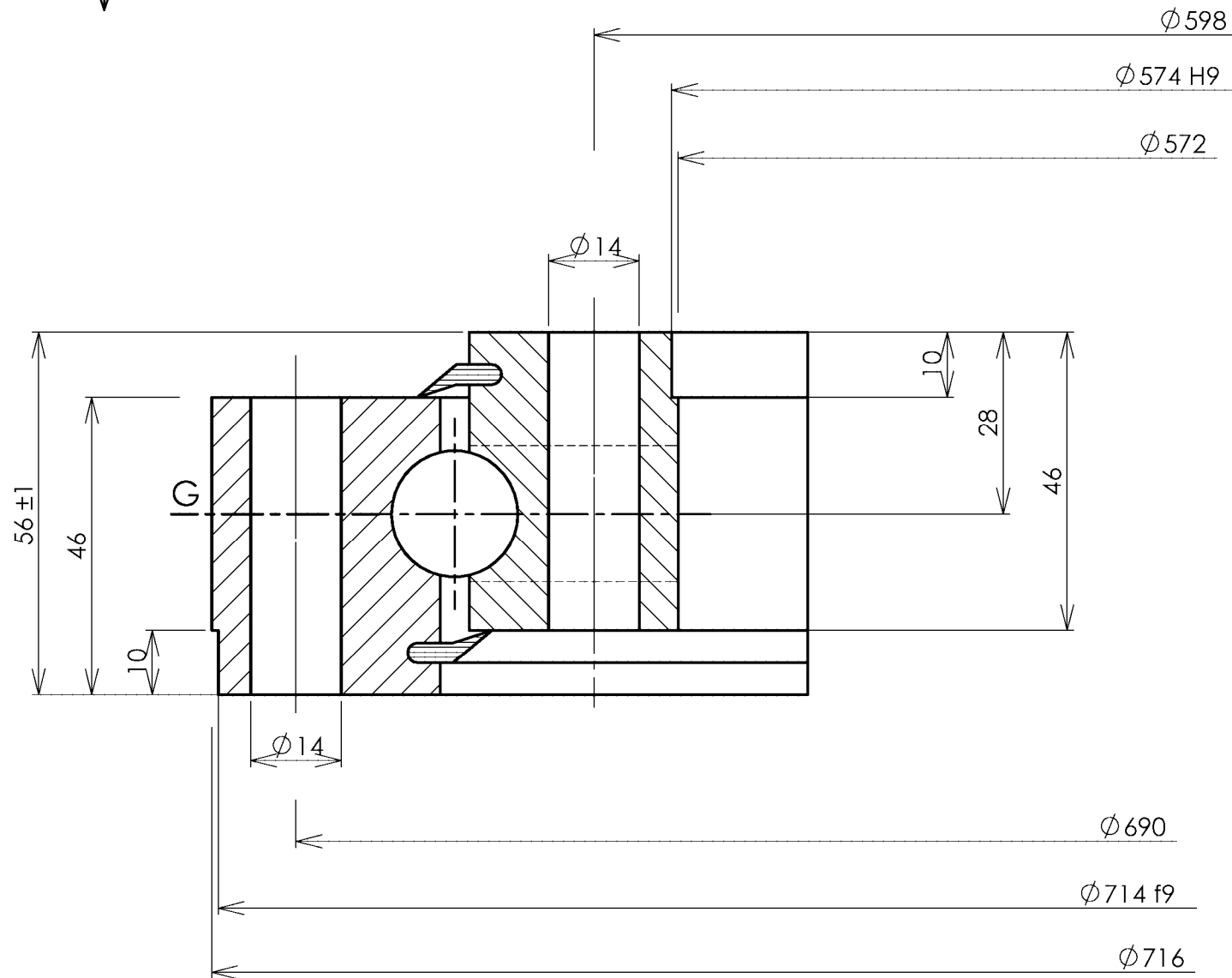




Implantation suivant A  
 Implantation according to A  
 Ansicht nach A



Denture - Gear - Verzahnung		Tolérances générales suivant IT-ETR-061 General tolerances according to IT-ETR-061 Allgemeine toleranzen nach IT-ETR-061						Masse estimée <u>45</u> kg Gewicht ca <u>45</u> lbs Estimated weight	<b>N° 33-0641-01</b>	
Module _____ Module - Modul _____ Diametral pitch _____ Nbre de dents _____ Nr. of teeth - Zahnzahl _____ Diamètre primitif _____ Pitch diameter - Teilkreissdurchmesser _____ Déport 2δm _____ Add. mod. 2δm _____ - Profilver-schiebung 2δm _____ Cote sur _____ dents _____ Measurement on teeth _____ Zahnmessweite bei Zähnen _____ Faux rond au diamètre primitif - Run out on P.D. Rundlauffehler am Teilkreis	Angle de pression _____ Pressure angle _____ Eingriffswinkel _____ Troncature _____ Kopfkürzung _____	<b>X</b> B.E. 36 O.R. 36 A.R. 36 B.I. 36 I.R. 36 A.R. 36 <b>G</b> B.E. 4 O.R. 4 A.R. 4 B.I. 4 I.R. 4 A.R. 4	Trous de fixation Mounting holes Befestigungsborungen Trous de graisseurs Grease holes Schmierborungen Trous de fixation Mounting holes Befestigungsborungen Trous de graisseurs Grease holes Schmierborungen	Ø 14 Ø 14 M 8 x 1.00	equid. equis. gl. Abst.			Des. <u>BC</u> Date. <u>12/12/1994</u> Ver. <u>JPS</u> Date. <u>12-12-1994</u> Ech. <u>1</u>	Cette couronne brevetée DUO-ROL-X est notre propriété. Ce plan ne peut être communiqué ni refansmis à des tiers sans l'autorisation écrite de ROLLIX-DEFONTAINE Information confidential proprietary of ROLLIX-DEFONTAINE. Any person excepted is required to accept same information in confidence and agrees to make no disclosures or use thereof except as authorized by ROLLIX-DEFONTAINE Diese patentierte drehverbindung DUO-ROL-X ist unser Eigentum. Diese zeichnung darf nicht ohne schriftliche genehmigung von ROLLIX-DEFONTAINE weitergegeben werden.	Indice <u>A</u>
Non trempée No hardened Ungehartet	Trempée Hardened Gehartet	<b>B</b> <b>R</b>	Position approximative du bouchon et du raccord de trempage Filler plug and hardening connection of raceway ca Stopfen - und heertfeschlupf - position	A	13/01/1995	Industrialisation	BC		Siège social : 3 rue Louis Renault B.P. 329 - 44803 ST HERBLAIN CEDEX Tel. 02.40.67.89.89 Télécopie 02.40.67.89.03	